

ZL Lišty pro odlehčení tahu

pro montáž pomocí šroubů



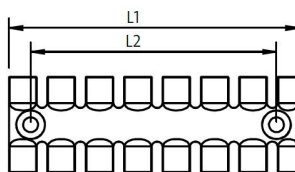
Lišty pro odlehčení tahu ZL jsou určeny pro upevňování a organizaci kabeláže ve statických i dynamických aplikacích, na strojích, v rozváděčích i na energetických řetězech.

Použitím odlehčovacích lišt lze kabeláž upevnit proti namáhání v tahu dle ČSN EN 62444. Kabely jsou proti uvolnění zajištěny páskem.

Použití nalisovaných hliníkových (ZL-AB) nebo mosazných (ZL-MS) pouzder v odlehčovacích lištách brání samovolnému uvolňování šroubů při vibracích.

Lišty pro odlehčení tahu ZL 03 | 04 | 05 kombinují dvě velikosti zubů. To umožňuje snadnou montáž rozdílných kabelů.

Množství instalovaných kabelů lze navýšit montáží do více vrstev pomocí distančních sloupků DH.



Specifikace

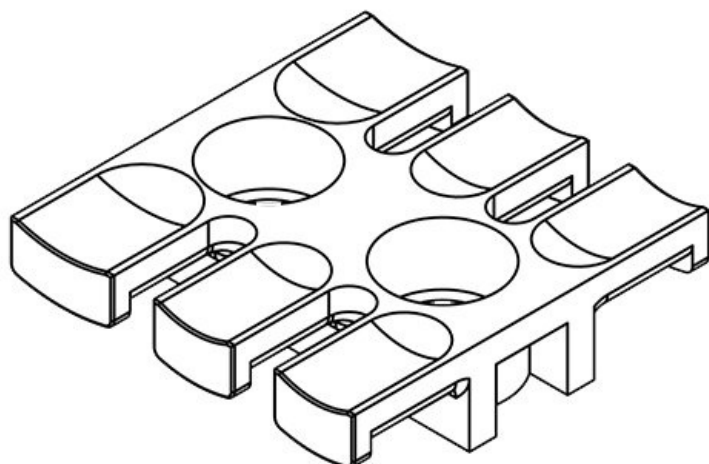
Materiál	Polyamid Pouzdra: Hliník Pouzdra: Mosaz
Třída hořlavosti	UL94-V0, samozhášivý
Teplota	-40 C° až 140 C°
Vlastnosti	bez silikonu, bez halogenu
Typ montáže	Upevnění pomocí šroubů

Výhody

- Odlehčení v tahu dle ČSN EN 62444
- Velmi jednoduchá montáž
- Ekonomicky výhodné řešení
- Vysoká hustota montáže
- Univerzální použití

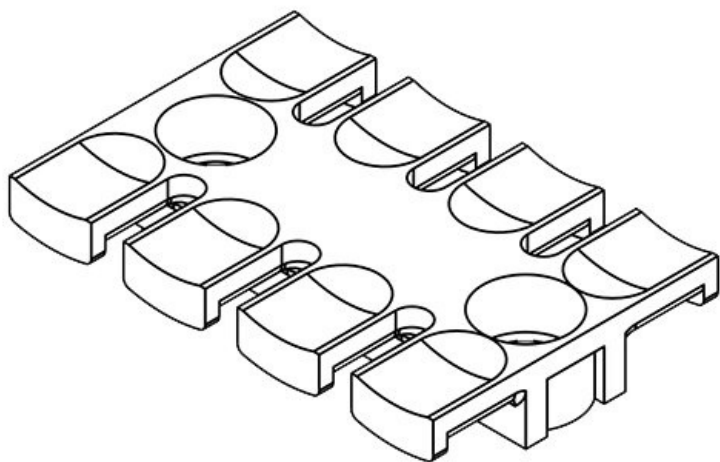
Typy a velikosti výrobků

ZL 39



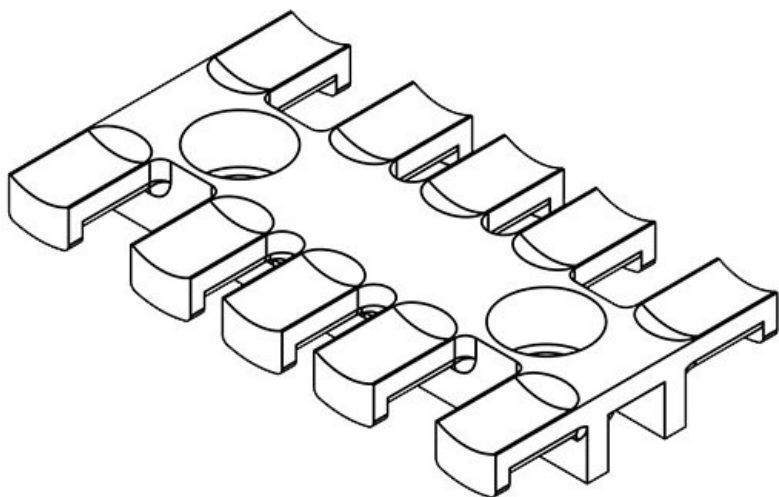
Obj.č.	32222	Výška	10 mm
EAN	4251269300	Počet zubů	3
	837	Počet otvorů	2
Bal.	10	Průměr otvorů pro šrouby	9 mm
Pro počet kabelů	3		
Délka L1	38,5 mm		
Délka L2	19,5 mm		
Šířka	40 mm		

ZL 60



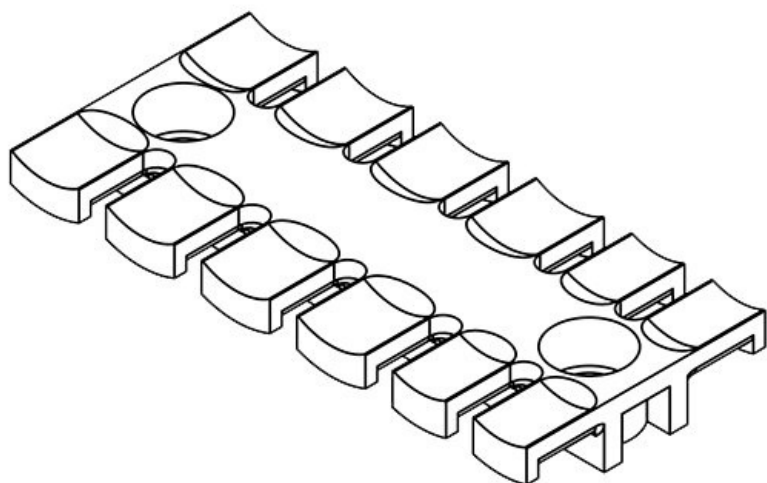
Obj.č.	32224	Výška	10 mm
EAN	4251269300	Počet zubů	4
	844	Počet otvorů	2
Bal.	10	Průměr otvorů pro šrouby	9 mm
Pro počet kabelů	4		
Délka L1	59,5 mm		
Délka L2	43,5 mm		
Šířka	40 mm		

ZL 70



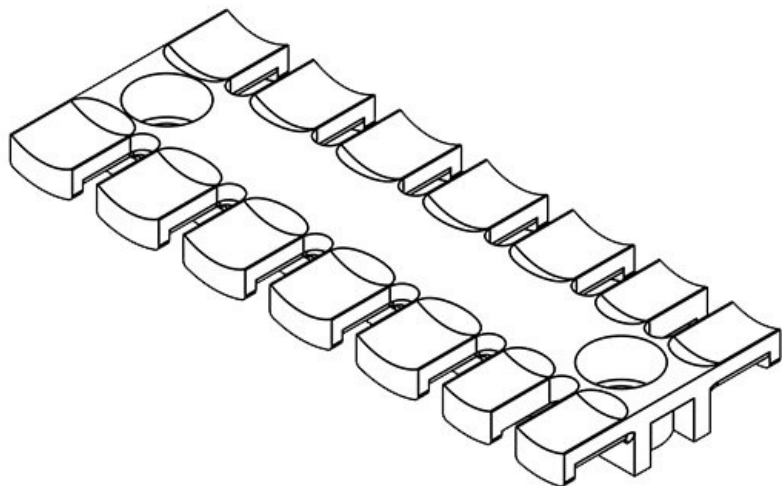
Obj.č.	32226	Výška	10 mm
EAN	4251269300	Počet zubů	5
	851	Počet otvorů	2
Bal.	10	Průměr otvorů pro šrouby	9 mm
Pro počet kabelů	5		
Délka L1	69,1 mm		
Délka L2	43,5 mm		
Šířka	40 mm		

ZL 87



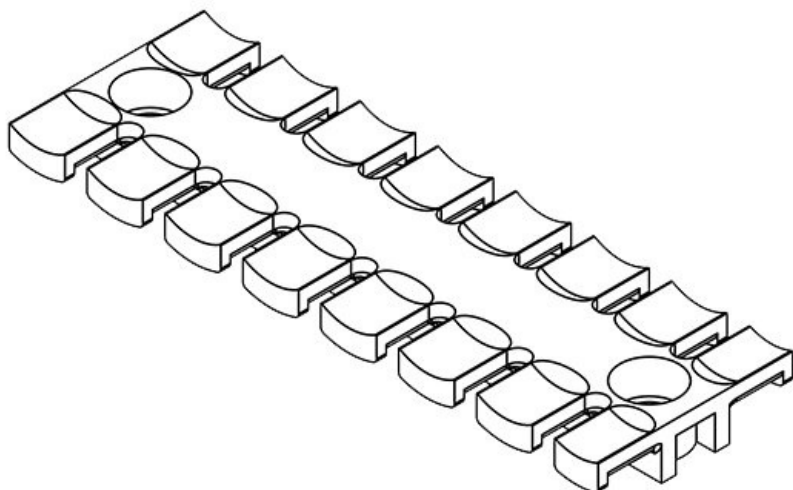
Obj.č.	32228	Výška	10 mm
EAN	4251269300	Počet zubů	6
	868	Počet otvorů	2
Bal.	10	Průměr otvorů pro šrouby	9 mm
Pro počet kabelů	6		
Délka L1	86,5 mm		
Délka L2	68 mm		
Šířka	40 mm		

ZL 103



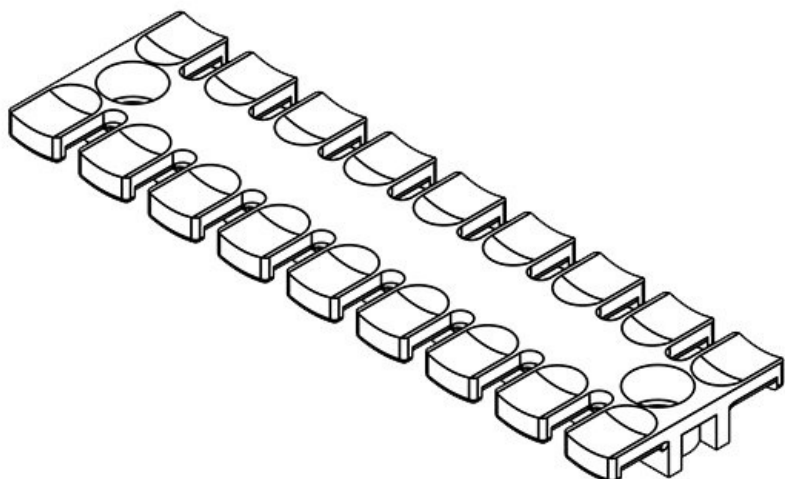
Obj.č.	32230	Výška	10 mm
EAN	4251269300	Počet zubů	7
	875	Počet otvorů	2
Bal.	10	Průměr otvorů	9 mm
Pro počet kabelů	7	pro šrouby	
Délka L1	102 mm		
Délka L2	84 mm		
Šířka	40 mm		

ZL 121



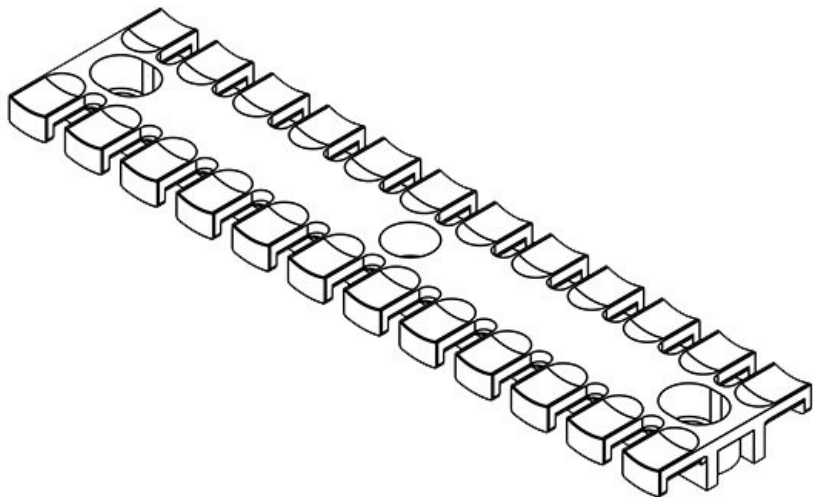
Obj.č.	32232	Výška	10 mm
EAN	4251269300	Počet zubů	8
	882	Počet otvorů	2
Bal.	10	Průměr otvorů	9 mm
Pro počet kabelů	8	pro šrouby	
Délka L1	121 mm		
Délka L2	102,5 mm		
Šířka	40 mm		

ZL 140



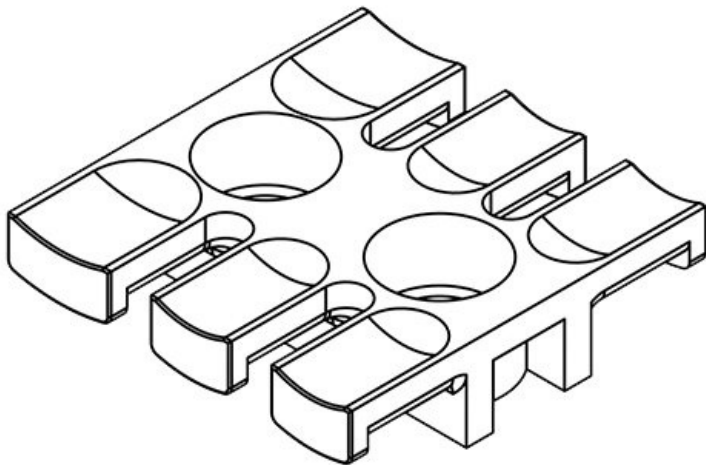
Obj.č.	32234	Výška	10 mm
EAN	4251269300	Počet zubů	9
	899	Počet otvorů	2
Bal.	10	Průměr otvorů	9 mm
Pro počet kabelů	9	pro šrouby	
Délka L1	139,5 mm		
Délka L2	121 mm		
Šířka	40 mm		

ZL 180



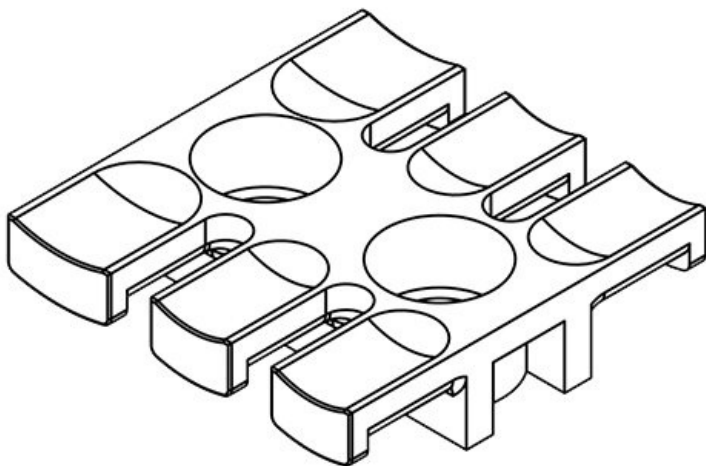
Obj.č.	32236	Výška	11 mm
EAN	4251269300	Počet zubů	12
	905	Počet otvorů	3
Bal.	10	Průměr otvorů	9 mm
Pro počet kabelů	12	pro šrouby	
Délka L1	180 mm		
Délka L2	157 mm		
Šířka	42 mm		

ZL 39 AB M4

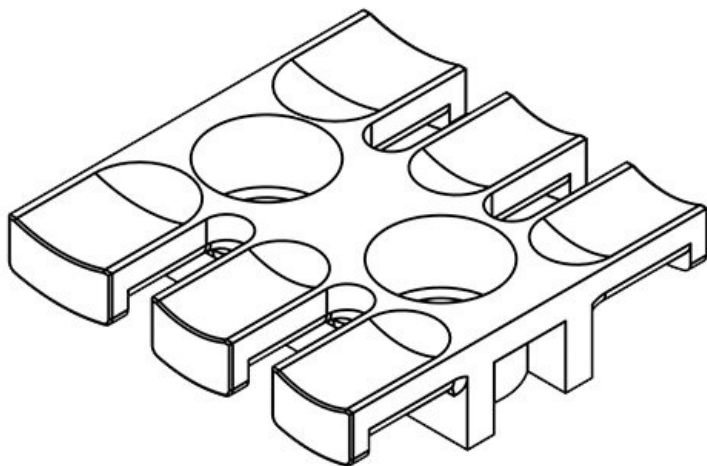


Obj.č.	32270	Výška	10,2 mm
EAN	4251269301	Instalační výška	10,2 mm
	001	Počet zubů	3
Bal.	10	Počet otvorů	2
Pro počet kabelů	3	Průměr otvorů	4,1 mm
Délka L1	38,5 mm	pro šrouby	
Délka L2	19,5 mm		
Šířka	40 mm		

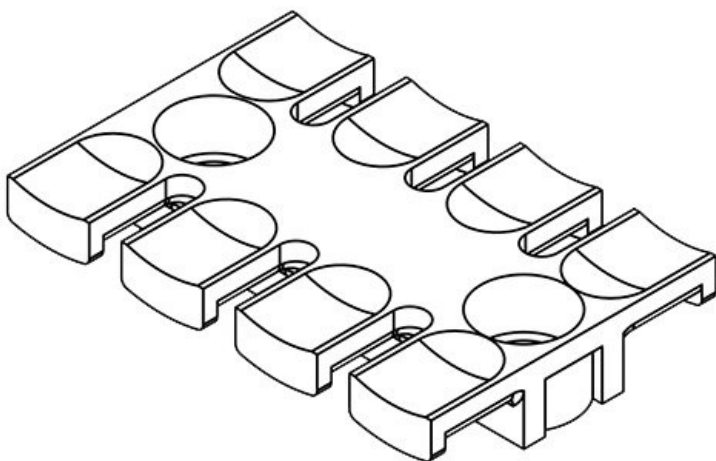
ZL 39 AB M5



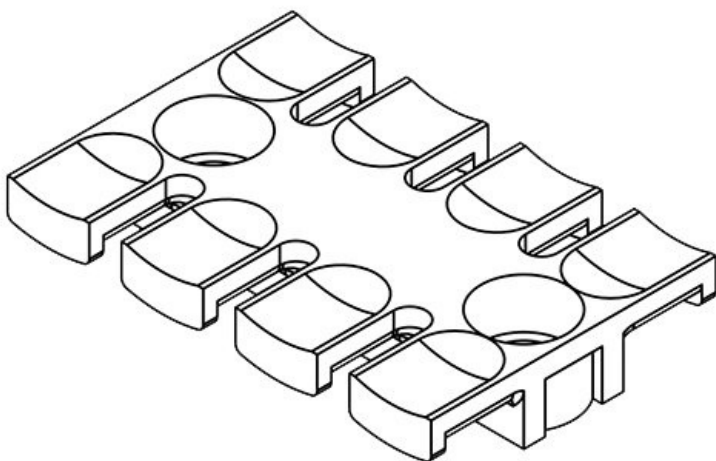
Obj.č.	32280	Výška	10,2 mm
EAN	4251269301	Instalační výška	10,2 mm
	087	Počet zubů	3
Bal.	10	Počet otvorů	2
Pro počet kabelů	3	Průměr otvorů	5,2 mm
Délka L1	38,5 mm	pro šrouby	
Délka L2	19,5 mm		
Šířka	40 mm		

ZL 39 AB M6

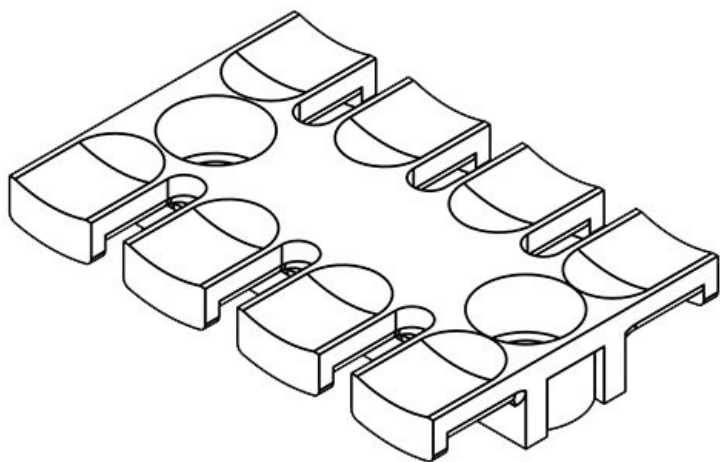
Obj.č.	32290	Výška	10,2 mm
EAN	4251269301162	Instalační výška	10,2 mm
Bal.	10	Počet zubů	3
Pro počet kabelů	3	Počet otvorů	2
Délka L1	38,5 mm	Průměr otvorů pro šrouby	6,2 mm
Délka L2	19,5 mm		
Šířka	40 mm		

ZL 60 AB M4

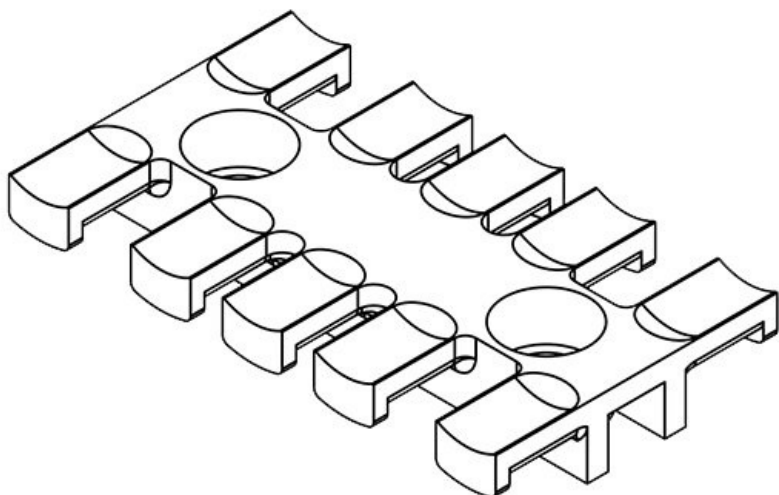
Obj.č.	32271	Výška	10,2 mm
EAN	4251269301018	Instalační výška	10,2 mm
Bal.	10	Počet zubů	4
Pro počet kabelů	4	Počet otvorů	2
Délka L1	59,5 mm	Průměr otvorů pro šrouby	4,1 mm
Délka L2	43,5 mm		
Šířka	40 mm		

ZL 60 AB M5

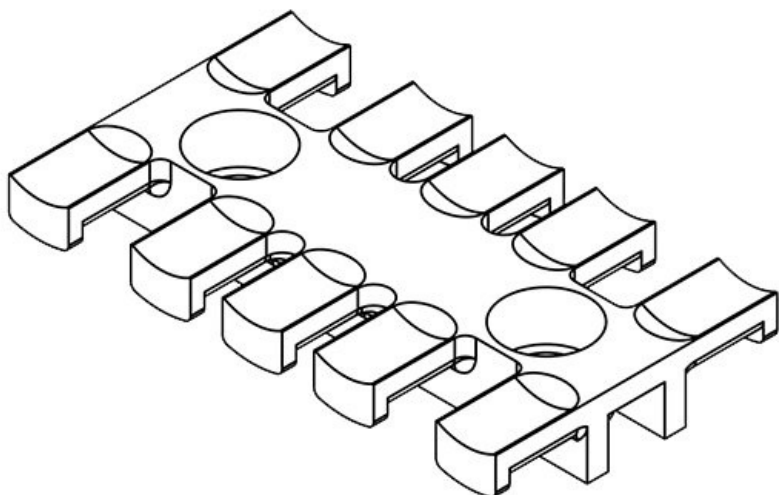
Obj.č.	32281	Výška	10,2 mm
EAN	4251269301094	Instalační výška	10,2 mm
Bal.	10	Počet zubů	4
Pro počet kabelů	4	Počet otvorů	2
Délka L1	59,5 mm	Průměr otvorů pro šrouby	5,2 mm
Délka L2	43,5 mm		
Šířka	40 mm		

ZL 60 AB M6

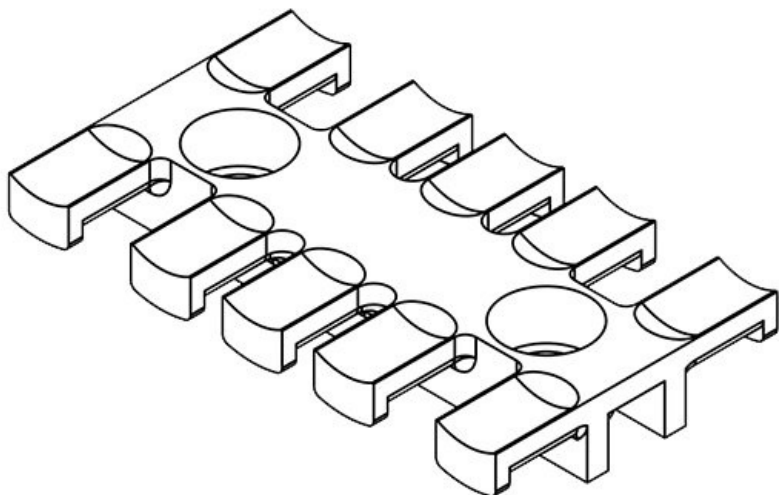
Obj.č.	32291	Výška	10,2 mm
EAN	4251269301	Instalační výška	10,2 mm
Bal.	10	Počet zubů	4
Pro počet kabelů	4	Počet otvorů	2
Délka L1	59,4 mm	Průměr otvorů pro šrouby	6,2 mm
Délka L2	43,5 mm		
Šířka	40 mm		

ZL 70 AB M4

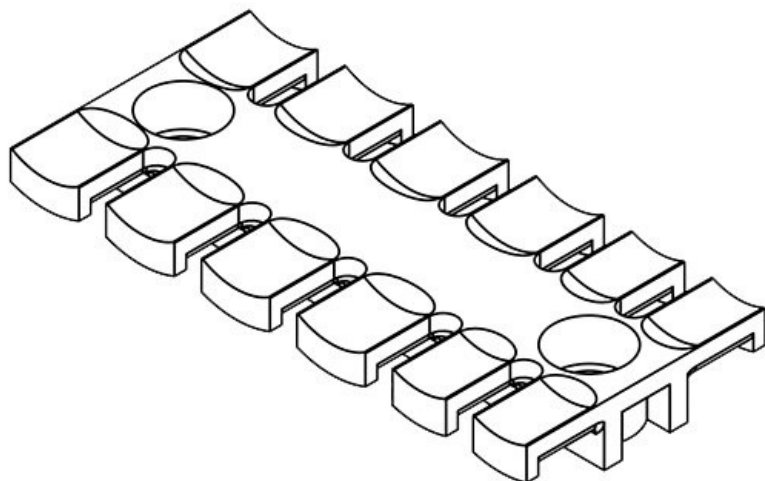
Obj.č.	32272	Výška	10,2 mm
EAN	4251269301	Instalační výška	10,2 mm
Bal.	10	Počet zubů	5
Pro počet kabelů	5	Počet otvorů	2
Délka L1	69,1 mm	Průměr otvorů pro šrouby	4,1 mm
Délka L2	43,5 mm		
Šířka	40 mm		

ZL 70 AB M5

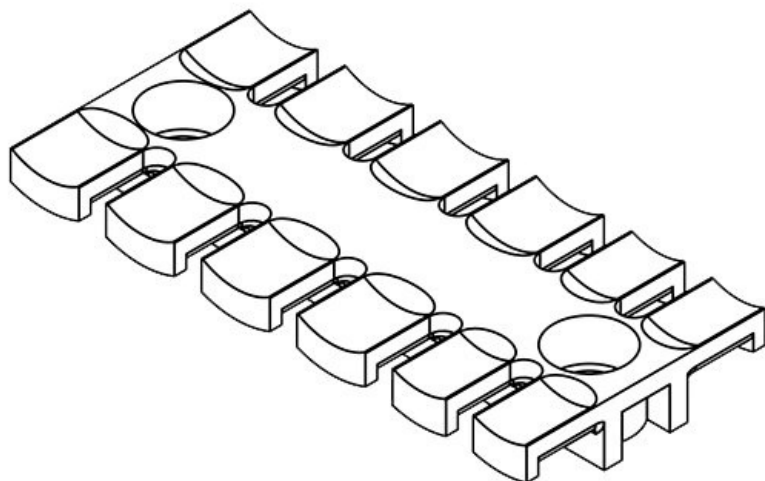
Obj.č.	32282	Výška	10,2 mm
EAN	4251269301	Instalační výška	10,2 mm
Bal.	10	Počet zubů	5
Pro počet kabelů	5	Počet otvorů	2
Délka L1	69,1 mm	Průměr otvorů pro šrouby	5,2 mm
Délka L2	43,5 mm		
Šířka	40 mm		

ZL 70 AB M6

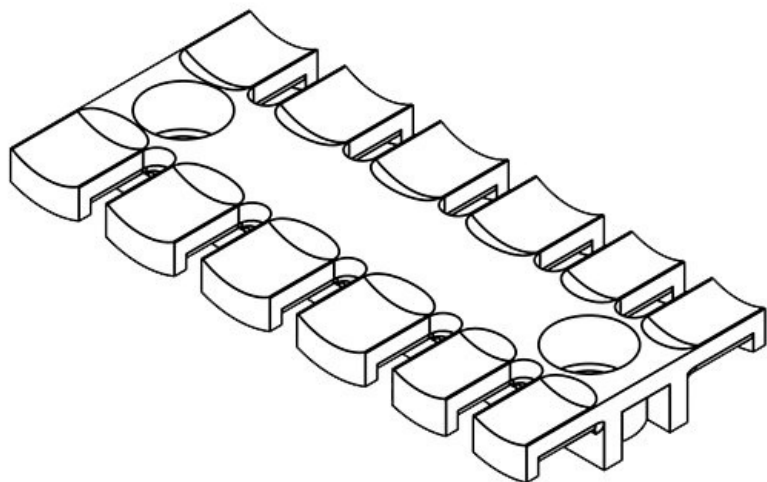
Obj.č.	32292	Výška	10,2 mm
EAN	4251269301	Instalační výška	10,2 mm
Bal.	10	Počet zubů	5
Pro počet kabelů	5	Počet otvorů	2
Délka L1	69,1 mm	Průměr otvorů pro šrouby	6,2 mm
Délka L2	43,5 mm		
Šířka	40 mm		

ZL 87 AB M4

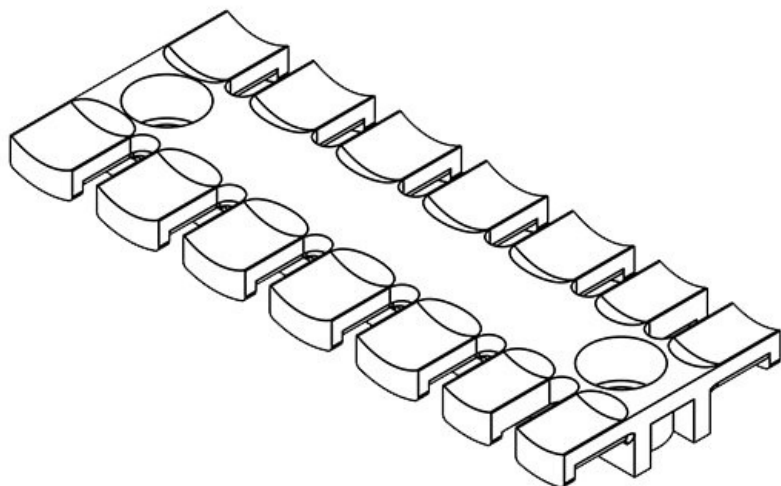
Obj.č.	32273	Výška	10,2 mm
EAN	4251269301	Instalační výška	10,2 mm
Bal.	10	Počet zubů	6
Pro počet kabelů	6	Počet otvorů	2
Délka L1	86,5 mm	Průměr otvorů pro šrouby	4,1 mm
Délka L2	68 mm		
Šířka	40 mm		

ZL 87 AB M5

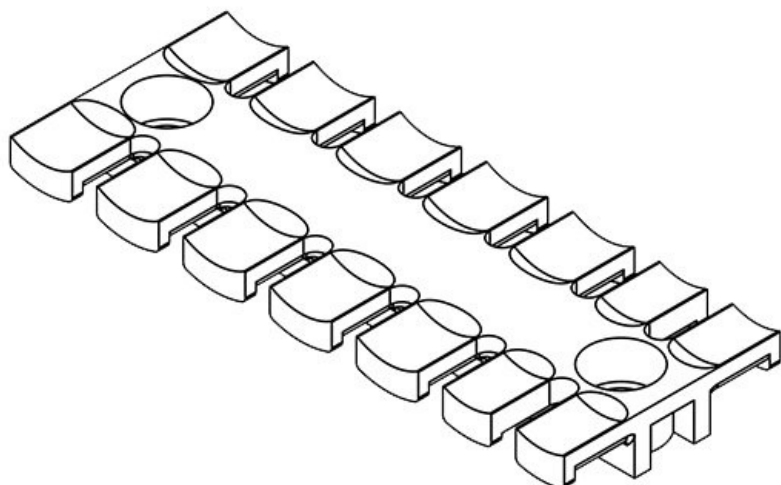
Obj.č.	32283	Výška	10,2 mm
EAN	4251269301	Instalační výška	10,2 mm
Bal.	10	Počet zubů	6
Pro počet kabelů	6	Počet otvorů	2
Délka L1	86,5 mm	Průměr otvorů pro šrouby	5,2 mm
Délka L2	68 mm		
Šířka	40 mm		

ZL 87 AB M6

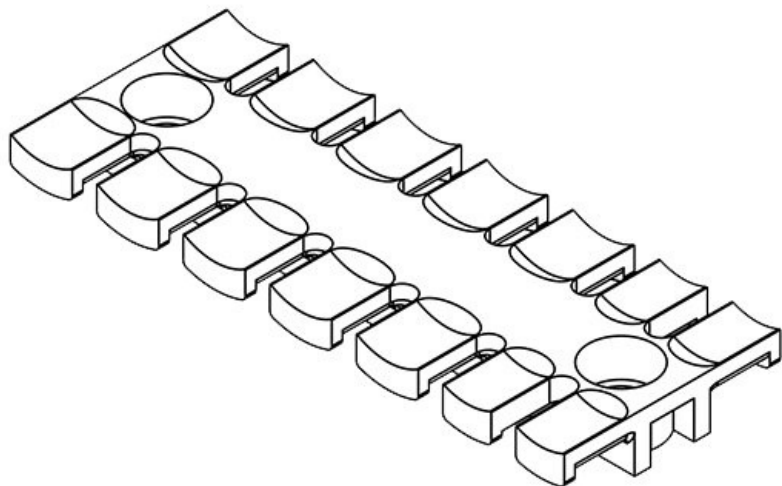
Obj.č.	32293	Výška	10,2 mm
EAN	4251269301	Instalační výška	10,2 mm
Bal.	10	Počet zubů	6
Pro počet kabelů	6	Počet otvorů	2
Délka L1	86,5 mm	Průměr otvorů pro šrouby	6,2 mm
Délka L2	68 mm		
Šířka	40 mm		

ZL 103 AB M4

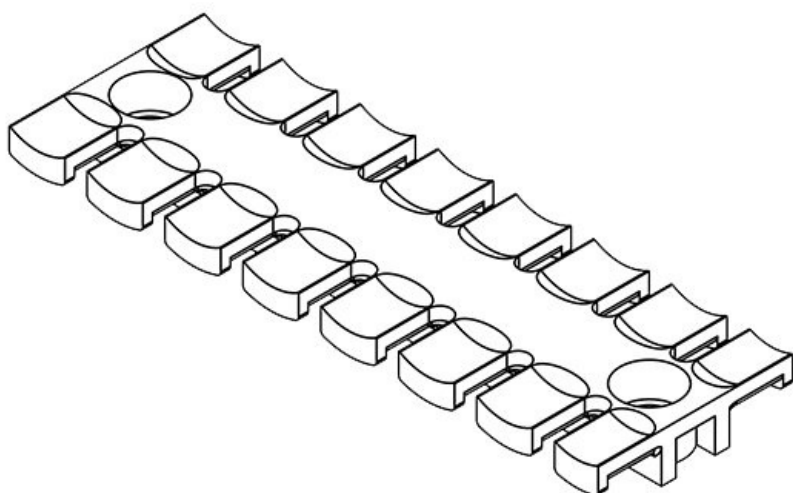
Obj.č.	32275	Výška	10,2 mm
EAN	4251269301	Instalační výška	10,2 mm
Bal.	10	Počet zubů	7
Pro počet kabelů	7	Počet otvorů	2
Délka L1	102,5 mm	Průměr otvorů pro šrouby	4,1 mm
Délka L2	84 mm		
Šířka	40 mm		

ZL 103 AB M5

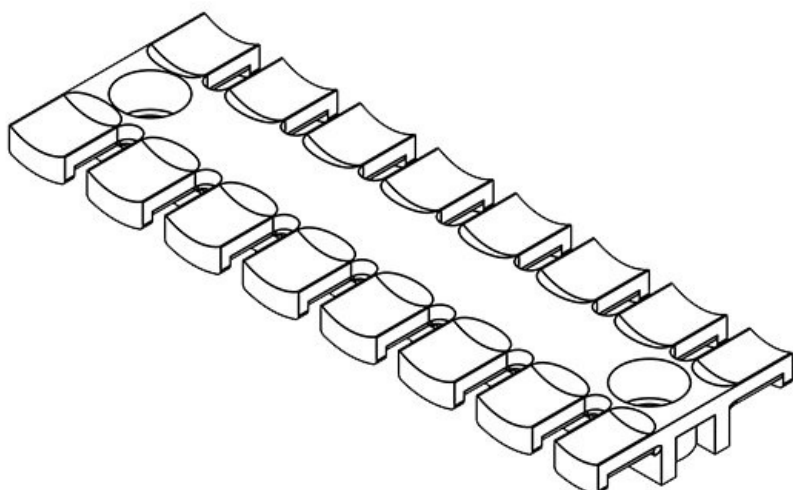
Obj.č.	32284	Výška	10,2 mm
EAN	4251269301	Instalační výška	10,2 mm
Bal.	10	Počet zubů	7
Pro počet kabelů	7	Počet otvorů	2
Délka L1	102,5 mm	Průměr otvorů pro šrouby	5,2 mm
Délka L2	84 mm		
Šířka	40 mm		

ZL 103 AB M6

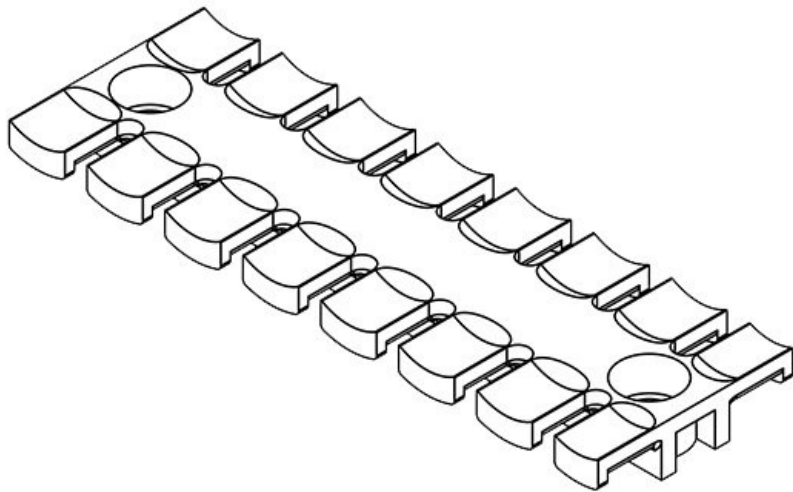
Obj.č.	32294	Výška	10,2 mm
EAN	4251269301	Instalační výška	10,2 mm
Bal.	10	Počet zubů	7
Pro počet kabelů	7	Počet otvorů	2
Délka L1	102,5 mm	Průměr otvorů pro šrouby	6,2 mm
Délka L2	84 mm		
Šířka	40 mm		

ZL 121 AB M4

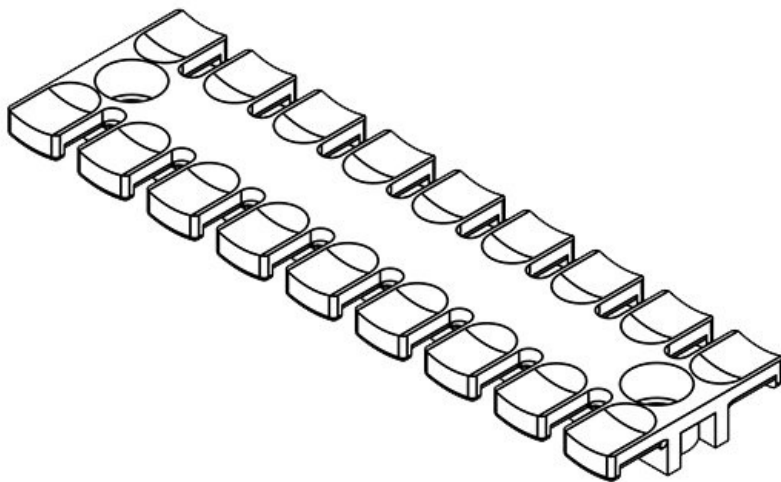
Obj.č.	32277	Výška	10,2 mm
EAN	4251269301	Instalační výška	10,2 mm
Bal.	10	Počet zubů	8
Pro počet kabelů	8	Počet otvorů	2
Délka L1	121 mm	Průměr otvorů pro šrouby	4,1 mm
Délka L2	102,5 mm		
Šířka	40 mm		

ZL 121 AB M5

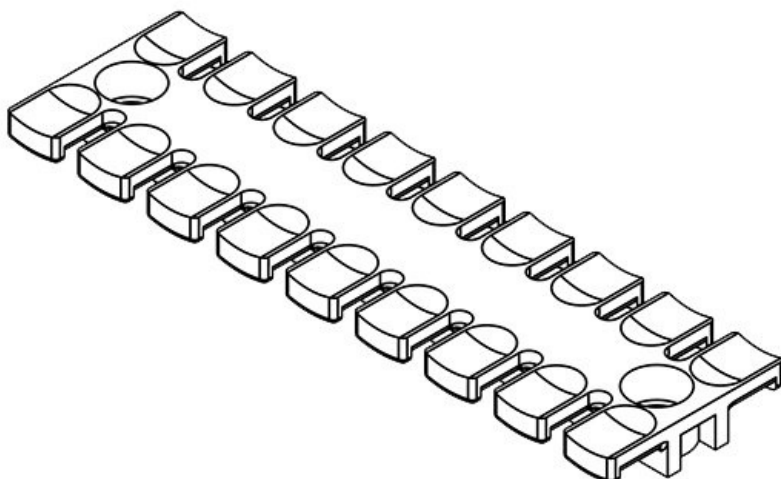
Obj.č.	32285	Výška	10,2 mm
EAN	4251269301	Instalační výška	10,2 mm
Bal.	10	Počet zubů	8
Pro počet kabelů	8	Počet otvorů	2
Délka L1	121 mm	Průměr otvorů pro šrouby	5,2 mm
Délka L2	102,5 mm		
Šířka	40 mm		

ZL 121 AB M6

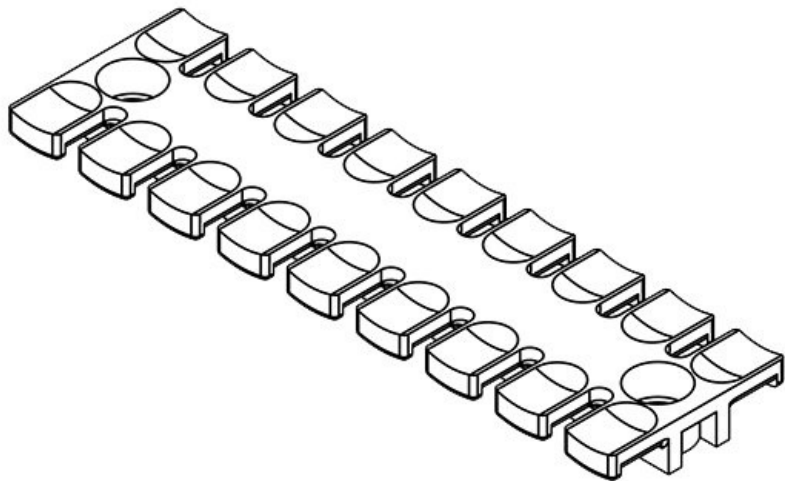
Obj.č.	32295	Výška	10,2 mm
EAN	4251269301	Instalační výška	10,2 mm
Bal.	10	Počet zubů	8
Pro počet kabelů	8	Počet otvorů	2
Délka L1	121 mm	Průměr otvorů pro šrouby	6,2 mm
Délka L2	102,5 mm		
Šířka	40 mm		

ZL 140 AB M4

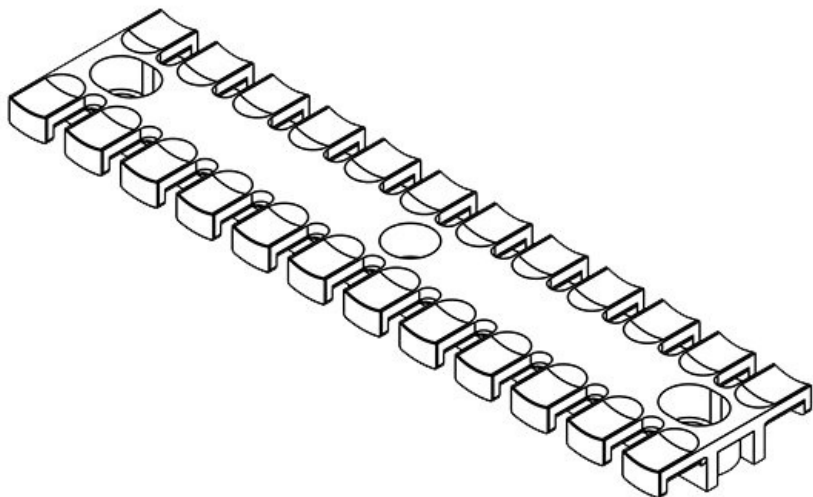
Obj.č.	32274	Výška	10,2 mm
EAN	4251269301	Instalační výška	10,2 mm
Bal.	10	Počet zubů	9
Pro počet kabelů	9	Počet otvorů	2
Délka L1	139,5 mm	Průměr otvorů pro šrouby	4,1 mm
Délka L2	121 mm		
Šířka	40 mm		

ZL 140 AB M5

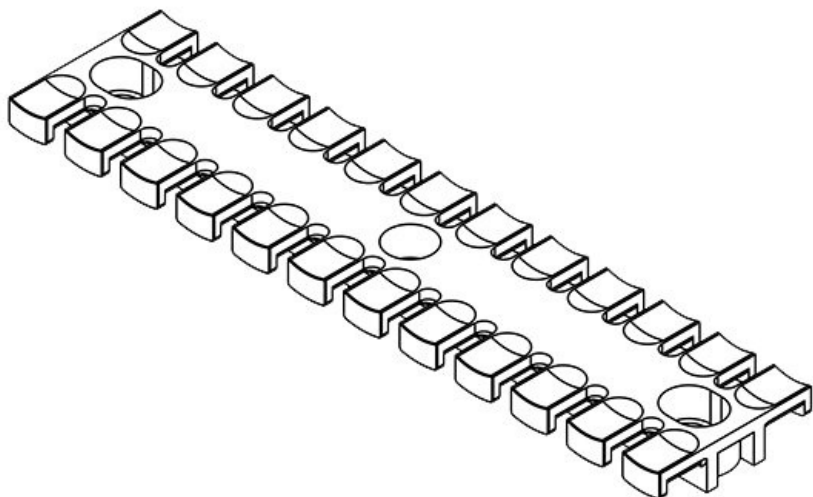
Obj.č.	32286	Výška	10,2 mm
EAN	4251269301	Instalační výška	10,2 mm
Bal.	10	Počet zubů	9
Pro počet kabelů	9	Počet otvorů	2
Délka L1	139,5 mm	Průměr otvorů pro šrouby	5,2 mm
Délka L2	121 mm		
Šířka	40 mm		

ZL 140 AB M6

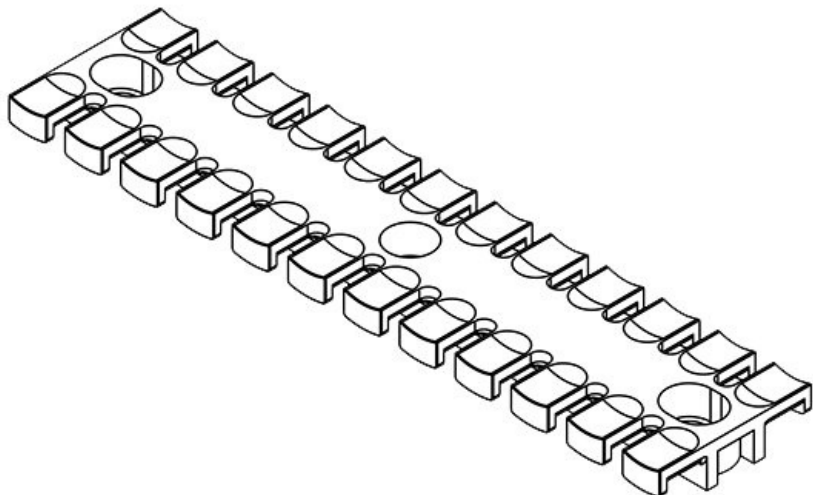
Obj.č.	32296	Výška	10,2 mm
EAN	4251269301	Instalační výška	10,2 mm
Bal.	10	Počet zubů	9
Pro počet kabelů	9	Počet otvorů	2
Délka L1	139,5 mm	Průměr otvorů pro šrouby	6,2 mm
Délka L2	121 mm		
Šířka	40 mm		

ZL 180 AB M4

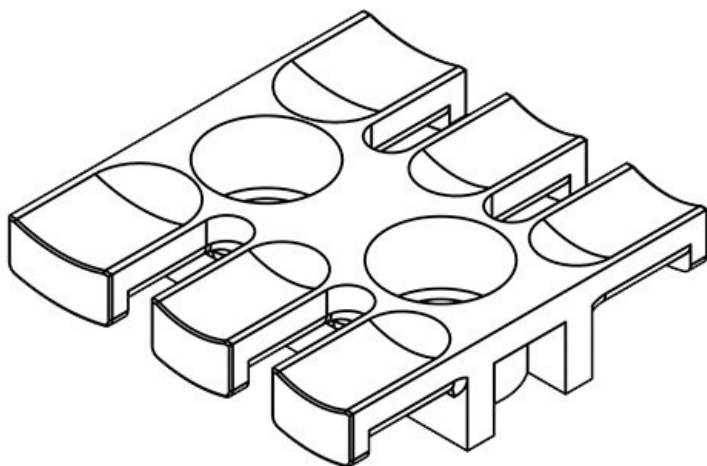
Obj.č.	32276	Výška	11 mm
EAN	4251269301	Instalační výška	11 mm
Bal.	10	Počet zubů	12
Pro počet kabelů	12	Počet otvorů	3
Délka L1	180 mm	Průměr otvorů pro šrouby	4,1 mm
Délka L2	157 mm		
Šířka	42 mm		

ZL 180 AB M5

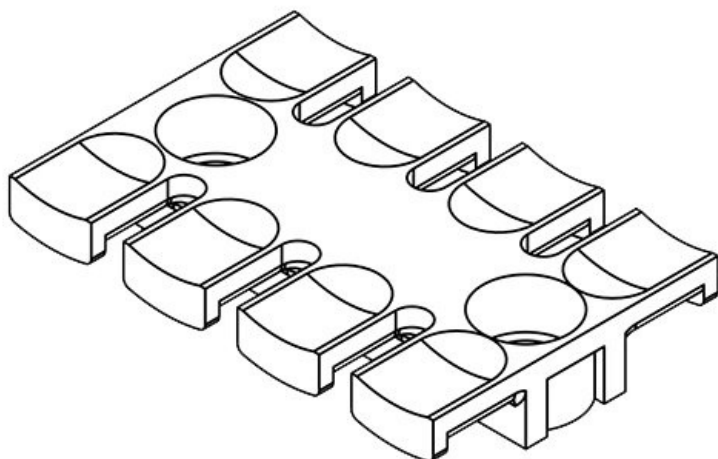
Obj.č.	32287	Výška	11 mm
EAN	4251269301	Instalační výška	11 mm
Bal.	10	Počet zubů	12
Pro počet kabelů	12	Počet otvorů	3
Délka L1	180 mm	Průměr otvorů pro šrouby	5,2 mm
Délka L2	157 mm		
Šířka	42 mm		

ZL 180 AB M6

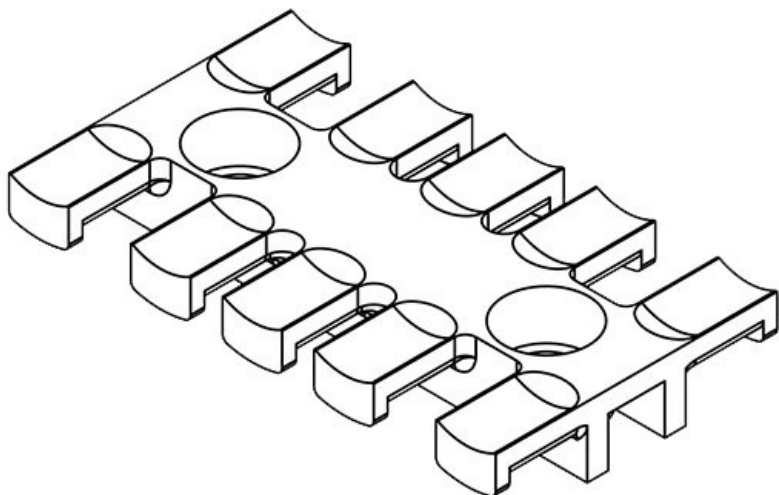
Obj.č.	32297	Výška	11 mm
EAN	4251269301	Instalační výška	11 mm
Bal.	10	Počet zubů	12
Pro počet kabelů	12	Počet otvorů	3
Délka L1	180 mm	Průměr otvorů pro šrouby	6,2 mm
Délka L2	157 mm		
Šířka	42 mm		

ZL 39 MS M5

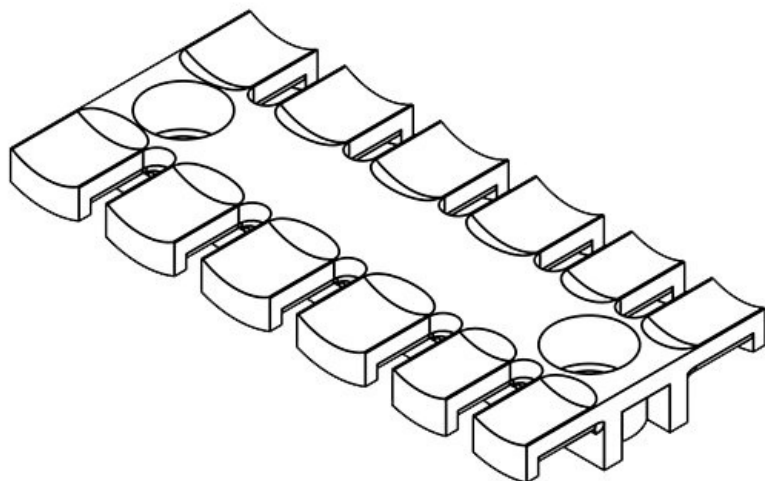
Obj.č.	32360	Výška	10,2 mm
EAN	4251269301	Instalační výška	10,2 mm
Bal.	10	Počet zubů	3
Pro počet kabelů	3	Počet otvorů	2
Délka L1	38,5 mm	Průměr otvorů pro šrouby	5,2 mm
Délka L2	19,5 mm		
Šířka	40 mm		

ZL 60 MS M5

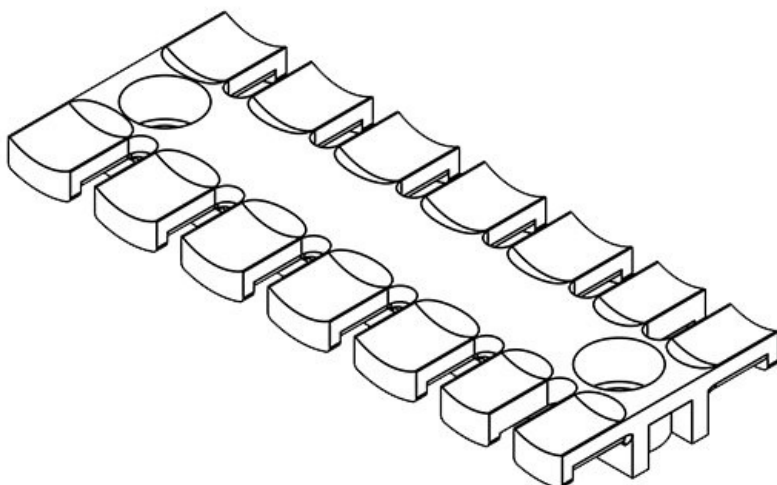
Obj.č.	32361	Výška	10,2 mm
EAN	4251269301	Instalační výška	10,2 mm
Bal.	10	Počet zubů	4
Pro počet kabelů	4	Počet otvorů	2
Délka L1	59,5 mm	Průměr otvorů pro šrouby	5,2 mm
Délka L2	43,5 mm		
Šířka	40 mm		

ZL 70 MS M5

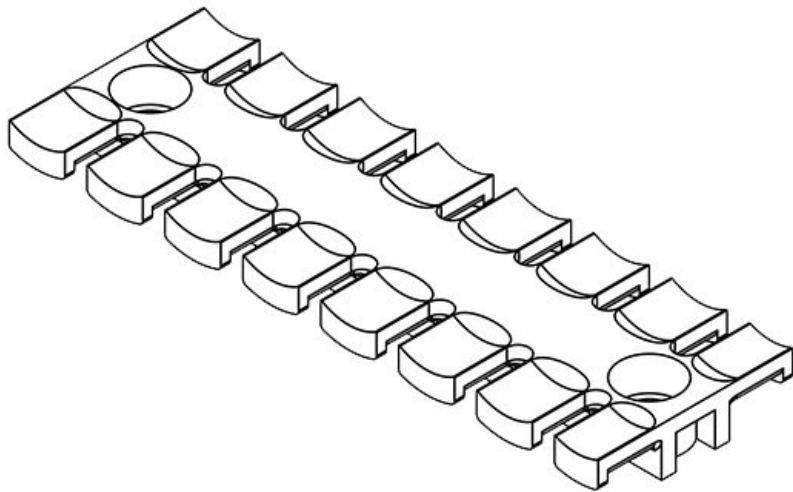
Obj.č.	32362	Výška	10,2 mm
EAN	4251269301	Instalační výška	10,2 mm
Bal.	10	Počet zubů	5
Pro počet kabelů	5	Počet otvorů	2
Délka L1	69 mm	Průměr otvorů pro šrouby	5,2 mm
Délka L2	43,5 mm		
Šířka	40 mm		

ZL 87 MS M5

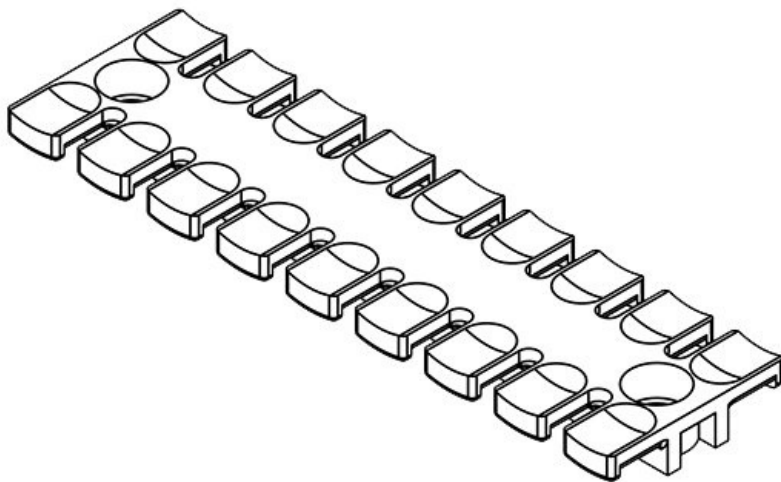
Obj.č.	32363	Výška	10,2 mm
EAN	4251269301	Instalační výška	10,2 mm
Bal.	10	Počet zubů	6
Pro počet kabelů	6	Počet otvorů	2
Délka L1	86,5 mm	Průměr otvorů pro šrouby	5,2 mm
Délka L2	68 mm		
Šířka	40 mm		

ZL 103 MS M5

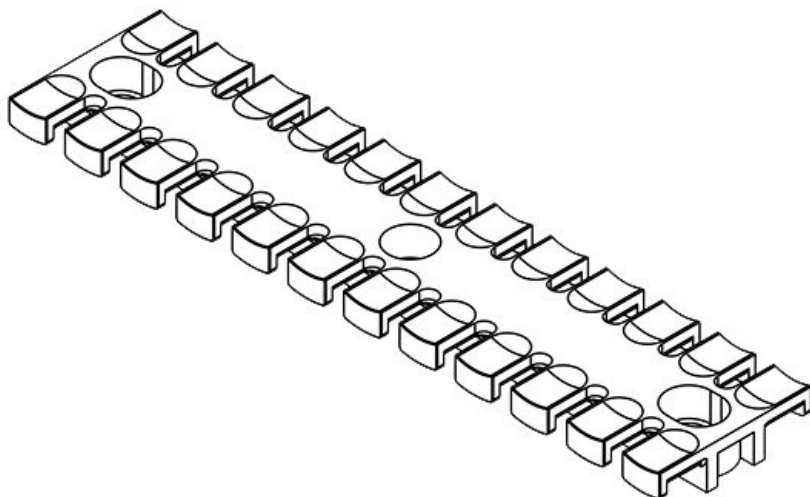
Obj.č.	32364	Výška	10,2 mm
EAN	4251269301	Instalační výška	10,2 mm
Bal.	10	Počet zubů	7
Pro počet kabelů	7	Počet otvorů	2
Délka L1	102,5 mm	Průměr otvorů pro šrouby	5,2 mm
Délka L2	84 mm		
Šířka	40 mm		

ZL 121 MS M5

Obj.č.	32365	Výška	10,2 mm
EAN	4251269301	Instalační výška	10,2 mm
Bal.	10	Počet zubů	8
Pro počet kabelů	8	Počet otvorů	2
Délka L1	121 mm	Průměr otvorů pro šrouby	5,2 mm
Délka L2	102,5 mm		
Šířka	40 mm		

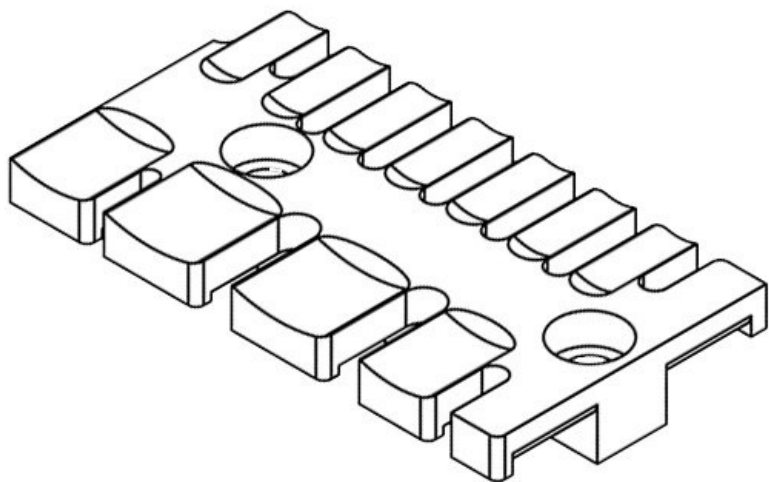
ZL 140 MS M5

Obj.č.	32366	Výška	10,2 mm
EAN	4251269301	Instalační výška	10,2 mm
Bal.	10	Počet zubů	9
Pro počet kabelů	9	Počet otvorů	2
Délka L1	139,5 mm	Průměr otvorů pro šrouby	5,2 mm
Délka L2	121 mm		
Šířka	40 mm		

ZL 180 MS M5

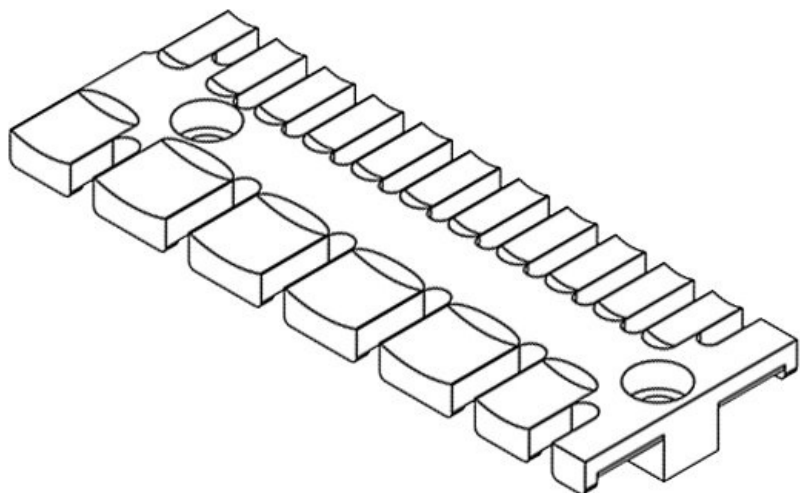
Obj.č.	32367	Výška	11 mm
EAN	4251269301	Instalační výška	11 mm
Bal.	10	Počet zubů	12
Pro počet kabelů	12	Počet otvorů	3
Délka L1	180 mm	Průměr otvorů pro šrouby	5,2 mm
Délka L2	157 mm		
Šířka	42 mm		

ZL 03



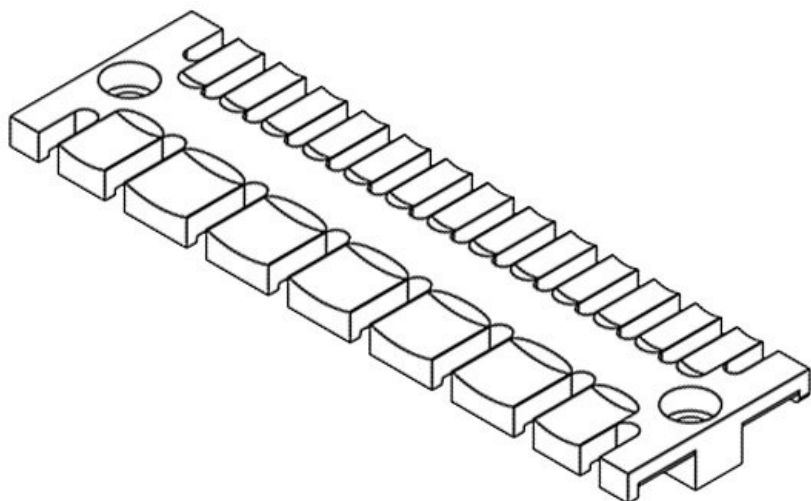
Obj.č.	32112	Výška	9,3 mm
EAN	4251269300	Počet zubů	4
	806	Počet zubů	7
Bal.	10	(úzkých)	
Pro počet kabelů	7	Průměr otvorů	5,5 mm
Délka L1	63,4 mm	pro šrouby	
Délka L2	42 mm		
Šířka	35 mm		

ZL 04



Obj.č.	32114	Výška	9,3 mm
EAN	4251269300	Počet zubů	6
	813	Počet zubů	11
Bal.	10	(úzkých)	
Pro počet kabelů	11	Průměr otvorů	5,5 mm
Délka L1	95 mm	pro šrouby	
Délka L2	74,5 mm		
Šířka	35 mm		

ZL 05



Obj.č.	32116	Výška	10 mm
EAN	4251269300	Počet zubů	7
	820	Průměr otvorů	5,5 mm
Bal.	10	pro šrouby	
Pro počet kabelů	13		
Délka L1	119 mm		
Délka L2	108 mm		
Šířka	35 mm		

